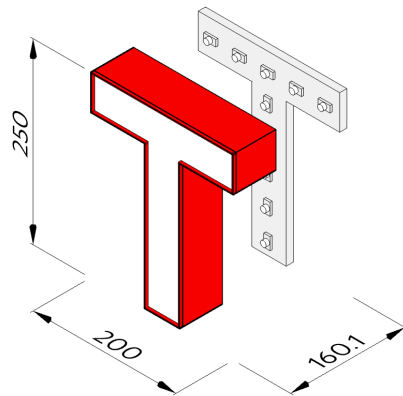


# kręativia

[Litery\_3D]

Model	Ilość	Wysokość
Model D - taśma podwójnie zaginana	1	250 mm

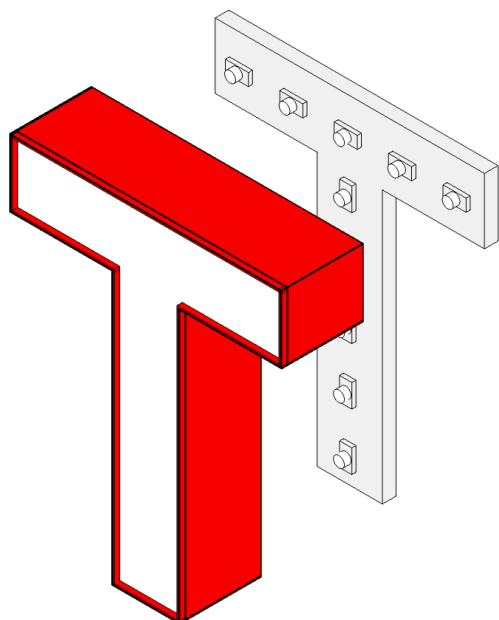
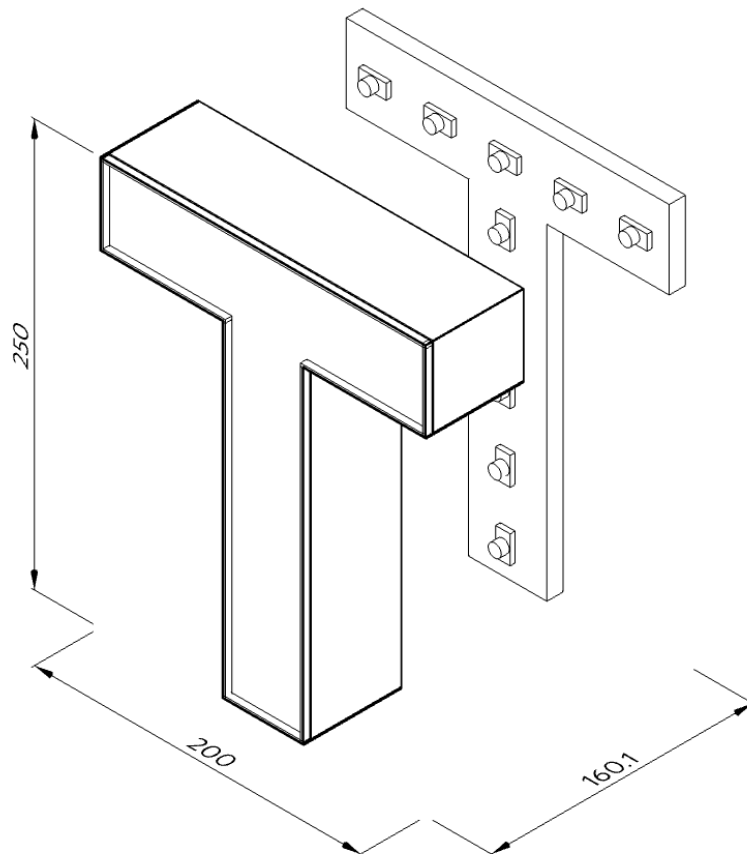


Ilość liter	1
Wysokość	250 mm
Model	Model D - taśma podwójnie zaginana
Głębokość	60 mm
Kształt	Prosty
Kolor taśmy	Czerwony
Model podświetlenia	[Podświetlenie_lica]
Podświetlenie LED	Tak
Lico	Plexi Opal 3mm
Kolor lica	[Białe]
Laminat na lico	Brak
Tył	[PCV_10mm]
Kolor materiału tył	[PCV_Biały]
Kolor tył	[Jak_kolor_PCV]
Laminat tył	Brak
Zasilacz	Zasilacz wspólny
Przewód zasilania	1
Kolki dystansowe	Brak
Szablon do montażu	Brak
Pakowanie	Opakowanie kartonowe do wysyłki
Montaż liter do konstrukcji	Brak

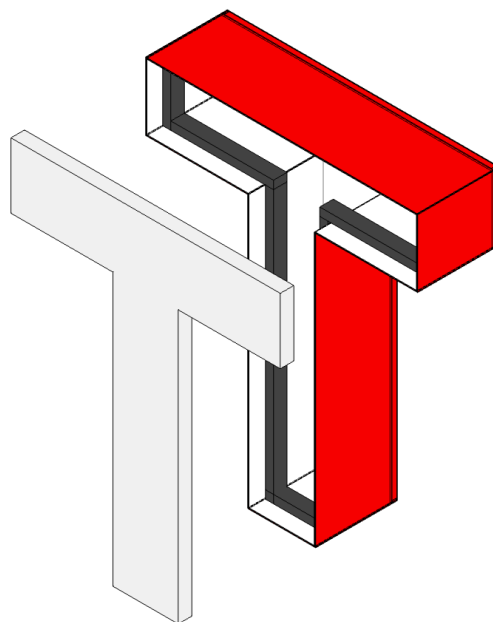
# kręativia

[Litera\_parametr] 1

Model D - taśma podwójnie zagięta



Front



Tył

[Litery\_3D] - [Model\_D\_tasma\_podwojnie\_zaginana]



[Bok\_litery\_tasma\_aluminiowa\_podwojnie\_zaginana]

[Uszczelka\_piankowa]

Moduly\_LED

[Plexi\_OPAL]

Pcv spienione 10mm



[Litery\_3D] - [Model\_D\_tasma\_podwojnie\_zaginana]

Przykładowe realizacje

